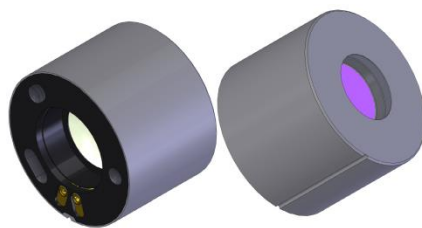


GEN III

18 mm, nieodwracalny
wzmacniacz obrazu



Opis

Seria **HD-1521**, 18mm, nieodwracalnych wzmacniaczy obrazu III generacji.

To wzmacniacz obrazu o wysokim wzmocnieniu i dużej światłoczułości pasujący do pasywnych systemów noktowizyjnych oraz gogli noktowizyjnych.

HD-1521 składa się z wysoce wydajnej fotokatody na arsenku galu (GaAs), wzmacniacza mikrokanałowego oraz nieodwracalnego ekranu fosforyzującego typu P-43.

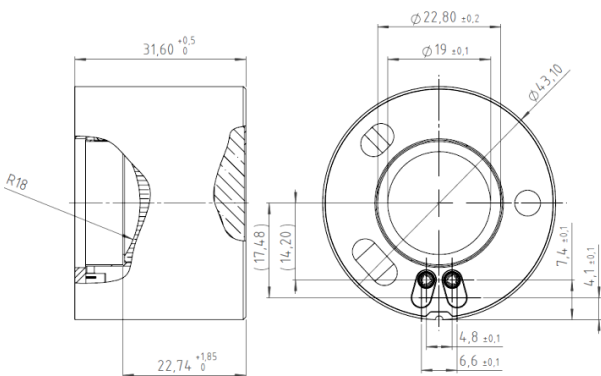
HD-1521 posiada źródło zasilania o wysokim napięciu, które zawiera **(ABC automatic brightness control)** automatyczną kontrolę jasności zapewniającą stałą wydajność jasności obrazu wraz z różnym poziomem oświetlenia. Źródło zasilania zawiera też **(BSP bright source protection)** ochronę wzmacniacza przed silnym źródłem światła. HD-1521 jest całkowicie izolowanym, autonomicznym wzmacniaczem obrazu.

Dane techn.:

Czułość fotokatody przy 2856°K	μA/lm	1800	
Czułość na promieniowanie 830 nm	mA/W	190	
Sygnal- szum (SNR)		25	
Ekwiwalent instywn. tła (EBI)	10^{-11} lm/cm ²		2.5
Wzmocnienie światła przy 2X 10 ⁻⁶ fcd	fl/fc	40,000	70,000
Prąd zasilania	mA		32
Wydajność przy 2856°K			3:1
Rozdzielczość	lp/mm	64	
Wsp.wydajności (FOM)		1600	
Wsp.przenosz.modul.(MTF)przy: 2.5 lp/mm	%	92	
7.5 lp/mm	%	80	
15.0 lp/mm	%	61	
Średnica fotokatody	mm	17.5	
Śr.czas do awarii (MTTF)	godz.	10,000	

Tabela jakości obrazu:
Maksymalna dopuszczalność punktów w każdej strefie

Rozm.pkt. (microns)	I	II	III
401-500	0	0	0
301-400	0	0	0
251-300	0	0	0
151-250	0	1	2
75-150	1	2	3



34-25-906-PS rev 40